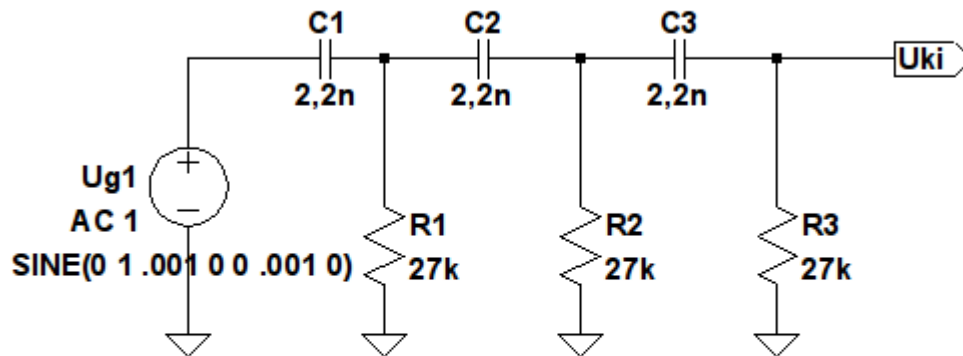


SZIMULÁCIÓS MÉRÉSI FELADAT FÁZISTOLÓS OSZCILLÁTOR



- `.ac oct 10000 10 10000`
1. Állítsa össze a Colpitts-oszcillátor méro körét!
 2. Számítsa ki az oszcillációs frekvenciát!
 3. Jelenítse az átviteli- és fáziskarakterisztikát!
 4. Állapítsa meg a 180 fokos fázistoláshoz tartozó sajátfrekvenciát, valamint a csillapításértéket [β]!